

VISION INSIDE-LÅSPUNKT



Låsningssystemet Vision Inside monteras innanför det tätade området och ger en smidig kompression och låsning. IP65 vid användning med ett Vision Swing Handle. Flera låspunkter för att få tillräcklig tätning i höga applikationer.

Stångdrevet kan utrustas med extra standardregel tillsammans med adapter för mittlåspunkt. Stångdrevet levereras monterat med plattstång. Låspunkter beställs separat.

System med fler än fyra låspunkter kan levereras.



MATERIAL

Hylsa: Glass fibre reinforced polyamide (PA6GF30)

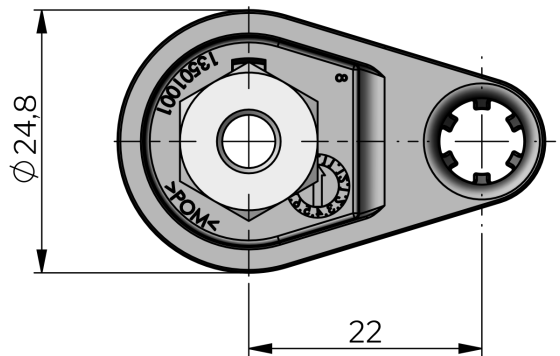
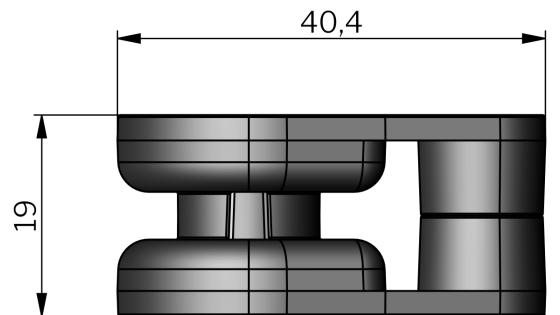
Nut: Zinc die cast, zinc plated

RELATERADE PRODUKTER

Needed components for a complete system:

1-008.13

Use the Index Code at industrilas.com



Industrilås
— When access counts —

Artikelnummer

Beskrivning

135010

Latch point for M6 weld stud